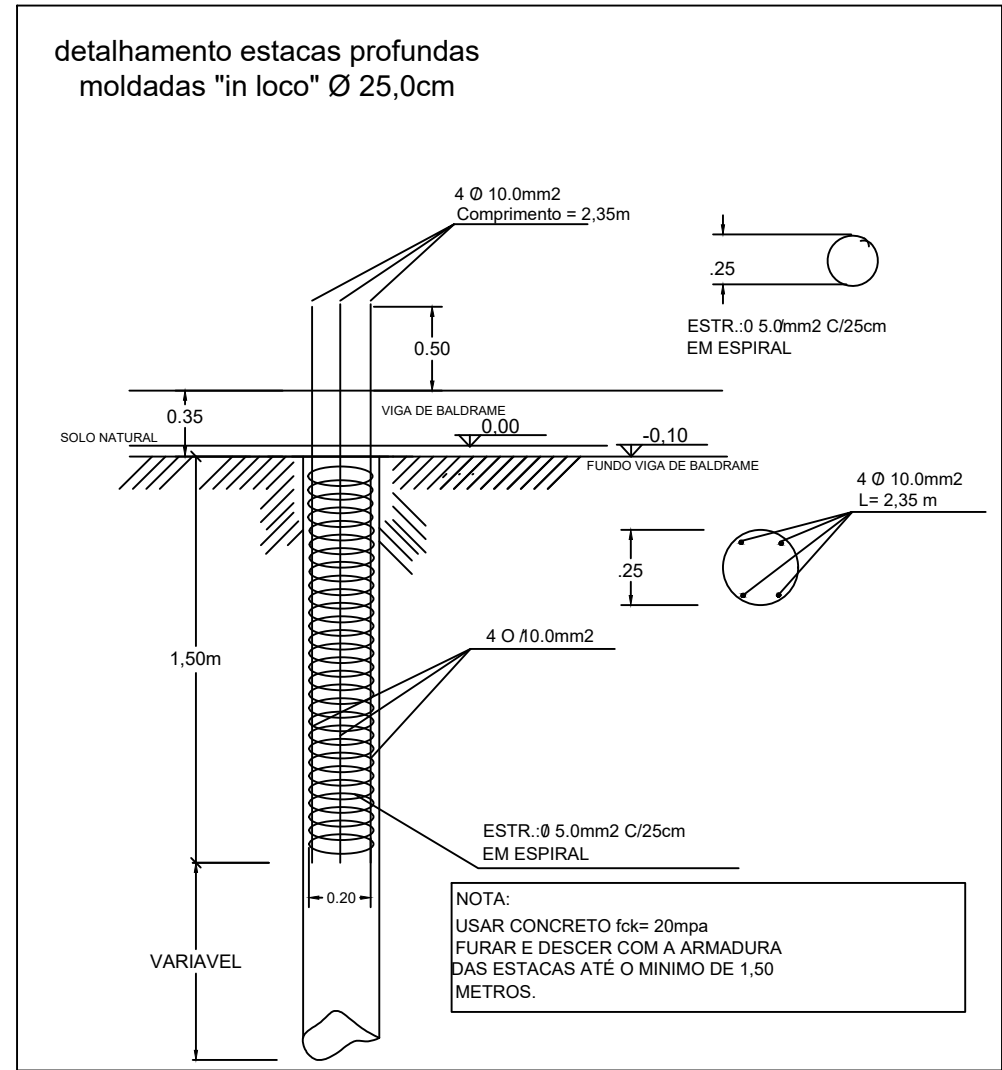


PLANTA BAIXA- FUNDAÇÕES ESTACAS

ESC _____ 1/50
 Área de Ampliação : 95,23 m²



**Prefeitura Municipal
de Pontão**

Av. Júlio de Maílhos 1613 Centro
 Pontão - RS
 (54) 33081900

RESPONSÁVEL TÉCNICO P/PROJETO		DESENHO:	
Eng. Civil : Alexandre Menegazzo - CREA:RS/167278		ANGELA TREVISAN	
OBRA		ÁREA DE AMPLIAÇÃO	
AMPLIAÇÃO PREDIO DA PREFEITURA MUNICIPAL- DEPÓSITO		95,23 m ²	
ENDEREÇO		MUNICÍPIO	
AV. JULIO DE MAILHOS 1613 - CENTRO- PONTÃO-RS		PONTÃO	
PROJETO		ASSUNTO	Nº PRANCHA
ARQUITETÔNICO		PROJETO ESTRUTURAL ESTACAS DE FUNDAÇÃO	EST-01/3
ESCALA	DATA		
1:75 - A3	Agosto 2023		